

Digitale - Kranwaage



Aufgebaut mit hochfesten Komponenten!

Kranwaage Typ KPZ 405(E)



Industrierausführung

Sehr preisgünstig

LED – Ziffern (Rot)

Gut ablesbar

100 % Tarierbar

120 Std. Akkubetrieb

Standby-Funktion

Akkuladekontrolle

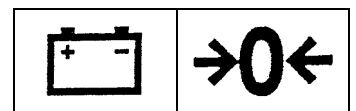
Hohe Genauigkeit

Holdfunktion

6 fache Bruchsicherheit

Einfachste Handhabung

2 kleine Fernbedienungen



**Optimal im Preis-/Leistungsverhältnis
Die Kranwaage mit den vielen Vorteilen!**

Klaus-Peter Zander GmbH - Kanalstack 9 - 21129 Hamburg
vertrieb@kpzwaagen.de - www.kpzwaagen.de - Tel.: +49 (0)40 74 21 74-0, Fax -99

KPZ – Waagen - 25 Jahre - PREISWERT, ROBUST und GUT !!

Irrtum und technische Änderungen vorbehalten / Preise Netto ab Werk / Frachtkosten auf Anfrage

Digitale – Kranwaage Typ KPZ 405(E)



Diese tragfähige, leichte, aber trotzdem robuste Kranwaage mit internem Akku, ist komplett einsatzfähig da der Schäkel und der Haken mit Sicherheitsverschluß als Standard mitgeliefert wird. Die Fernbedienung wird ebenfalls als Standardzubehör mitgeliefert, in zweifacher Ausführung.

Elektronische Anzeige: Modernste Mikroprozessor gesteuerte Elektronik eingebaut in ein Aluminiumgussgehäuse, für härteste Ansprüche in der Industrie, daher haben Sie ein Höchstmaß an Genauigkeit und Zuverlässigkeit. Gut ablesbare 5 stellige 7 Segment LED-Anzeige mit 25,4mm hohen Ziffern, erleichtern auch bei schlechten Sichtverhältnissen ein sicheres Ablesen. Genauigkeit: < 0,1%vde.

LED-Anzeige für: Nullstellung, Tara, Stabilität, Ladezustandskontrolle, niedriger Akku-Spannungszustand, Gewichtseinheit.

Funktionen: Ein-/Ausschalten über separaten Schalter, Einheitenumschaltung, Tara bis zu 100%, Nullstellung, Holdfunktion.

Fernbedienung: 2x zur KPZ 405E mit einer Reichweite bis zu ca. 30m. Funktionen: Ein-/Ausschalten, nullstellen, tarieren, Holdfunktion.

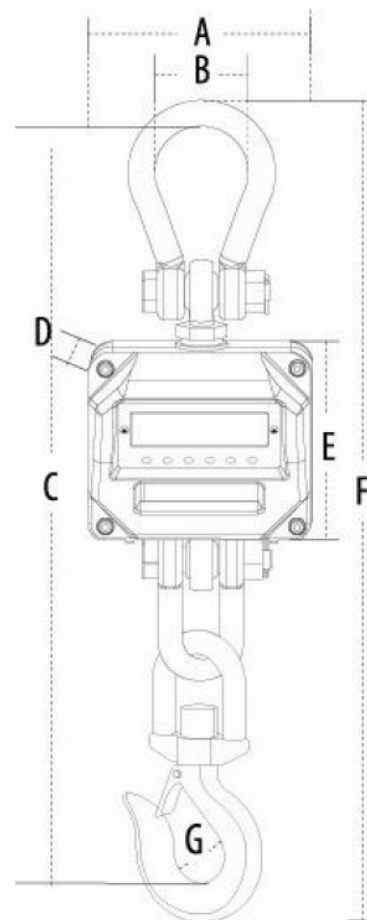
Stromversorgung: Netzunabhängig, durch wiederaufladbarem Akku.

Betriebsdauer: ca. 120 Stunden. Batterie-Spannungsablesung in der Anzeige möglich. Niedriger Akku-Spannungszustand wird außerdem durch ein optisches Signal (blinkende LED) ca. 1 bis 2 Stunden vor vollständiger Entleerung des Akkus sowie Abschaltung der Waage angezeigt. Standby-Funktion / Automatische Abschaltung der Anzeige und/oder der Waage zur Akkuschonung möglich. Aufladung durch 230V Steckerladegerät. Ladezustandskontrolle über LED.

Technische Daten:

Spannungsversorgung: Interner Akku. Ladegerät 230VAC.

Betriebstemperatur: - 10 ° bis + 40 ° C.



Kalibrierprotokoll als Option möglich. Preis bitte erfragen.

Ausführung	Kapazität	Teilung	Eichfähig	Artikel-Nr.
KPZ 405E	1,5 t	0,5kg	Ja M	405E01500000
KPZ 405E	3 t	1,0kg	Ja M	405E03000000
KPZ 405E	5 t	2,0kg	Ja M	405E05000000
KPZ 405	7,5 t	5 kg	Nein	405075000000
KPZ 405	10 t	5 kg	Nein	405100000000
KPZ 405	15 t	5 kg	Nein	405150000000

Sonstige Optionen: (Mehrpreise) / extra charge		
Eichabnahme im Werk, für Kapazitäten		
1.500kg (Ersteichung im Werk)		404E11500
von 3000kg bis 5.000kg (Ersteichung im Werk)		404E11700

Kapazität	Verpackungs-Abmessungen
1,5t	41 x 36 x 23 cm, 14 kg
3,0t	52 x 50 x 33 cm, 14 kg
5,0t	52 x 50 x 33 cm, 22 kg
7,5t	73 x 30 x 28 cm, 30kg
10,0t	93 x 40 x 34 cm, 30kg
15,0t	93 x 40 x 34 cm, 45kg

Abmessungen

	1.5t/3t	5t/7.5t
A:	210mm	210mm
B:	87mm	73.9mm
C:	615mm	542mm
D:	216mm	216mm
E:	141mm	141mm
F:	665mm	620mm
G:	50.80mm	63.5mm

	10t	15t
A:	210mm	210mm
B:	98.6mm	98mm
C:	670mm	770mm
D:	278mm	278mm
E:	141mm	141mm
F:	770mm	885mm
G:	82.55mm	107.95mm

Klaus-Peter Zander GmbH - Kanalstack 9 - 21129 Hamburg
 vertrieb@kpzwaagen.de - www.kpzwaagen.de - Tel.: +49 (0)40 74 21 74-0, Fax -99

KPZ – Waagen - 25 Jahre - PREISWERT, ROBUST und GUT !!

Irrtum und technische Änderungen vorbehalten / Preise Netto ab Werk / Frachtkosten auf Anfrage

Übersicht

KPZ 2D



KPZ 2-03-4



Präzisionswaage



KPZ 2-03-10
Mehrzweckwaage IP 65
6 kg / 1 g 30 kg / 5 g

KPZ 1

Palettenwaage
inkl. Rollen und
Handgriff



KPZ 2

Plattformwaage



KPZ 2B



F a s s w a a g e

KPZ 2-04-4
Präzisions-
Stückzählwaage

mit 3 Displays für
Gewicht, Stückgewicht
und Stückzahl



KPZ 2-04-8

Hochauflösende
Stückzählwaage

mit Speicherfunktion



KPZ 402
Kranwaage

Auch als Funkversion
KPZ 402F
mit Zweitanzeige erhältlich



VIELE WAAGEN
AUCH IN

EDELSTAHL

KPZ 2-06
Tischwaage

- verschiedene Größen
- Stativ-, Tisch od. Frontversion
- diverse Optionen
- Sondermaße auf Wunsch
- verschiedene Anzeigegeräte
- ... und vieles mehr !!!



KPZ 2-11-3



Universale Paketwaage

KPZ 3 **KPZ 301**



Zeigerkranwaagen

KPZ 404E



Eichfähige Kranwaage

KPZ 2-08-2
Zählwaagensystem



Referenzwaage
mit nahezu allen
KPZ-Waagen kompatibel

KPZ 2-06 NK



Schutzart IP 69K
Staub und Wasser geschützt, auch
mit Hochdruck- bzw. Dampfreiniger



KPZ 71-7

Handgabelhubwagen
mit eingebauter Waage

*Fragen Sie nach
Sonderkonstruktionen*



vielen
auch in
Ex
explosiongeschützt

KPZ Smartscale
PC Software

Zur Verwaltung
der Wägedaten

Lieferbar in 3 Aufbaustufen



KPZ 72



Waage eingebaut in Ihren
Elektro-Niederhubwagen

KPZ 71-8
Handhubwagen
mit Waage



Der kleine Bruder
des KPZ 71-7
mit niedrigem
Anzeigenschrank



LÄNGE BREITE HOHE

Drucker Anzeigen etc.

Viele Optionen

2 Bereichs-
teilung

Bei vielen Modellen
erhältlich.

KPZ 39-1



Elektrisch hydraulische
Gewichtsanzeige
für Gabelstapler



KPZ 73
Einbau in
Hochhubstapler

KPZ 71-9
Handhubwaage

Besonders preisgünstig

Produced by
KPZ in Europe



WLAN
Bluetooth
Optional

KPZ 76F
Gabelstaplerwaage

Funkverbindung
zwischen Gabeln und
Anzeigeelektronik



Auf Wunsch senden
wir Ihnen gern
genauere
Informationen oder
ein individuelles
Angebot.

KPZ 601



Sackkarre mit Waage



M
Eichung

Sonderausführungen

Sprechen Sie uns an, unsere
Waagen sind
„Made by KPZ“
dadurch können wir Ihnen
günstige Sonder-
Konstruktionen mit kurzen
Lieferzeiten anbieten.



Klaus-Peter Zander GmbH - Kanalstack 9 - 21129 Hamburg
vertrieb@kpzwaagen.de - www.kpzwaagen.de - Tel.: +49 (0)40 74 21 74-0, Fax -99

KPZ – Waagen - 25 Jahre - PREISWERT, ROBUST und GUT ! !

Irrtum und technische Änderungen vorbehalten / Preise Netto ab Werk / Frachtkosten auf Anfrage